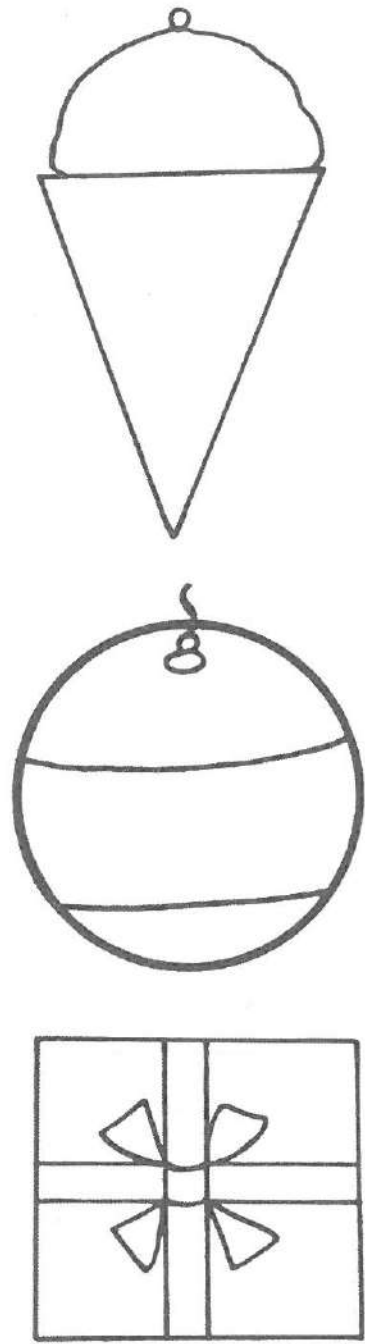
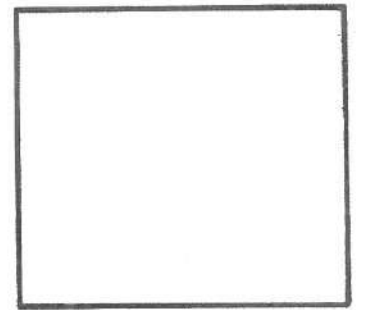
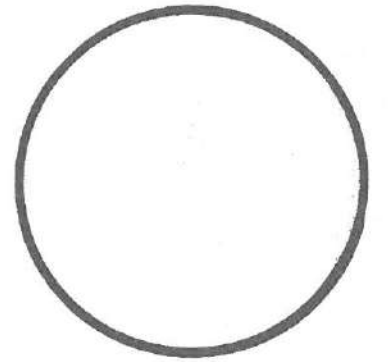
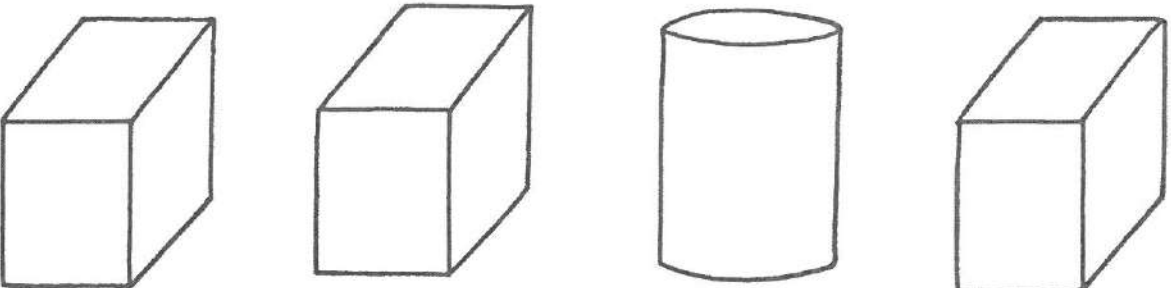
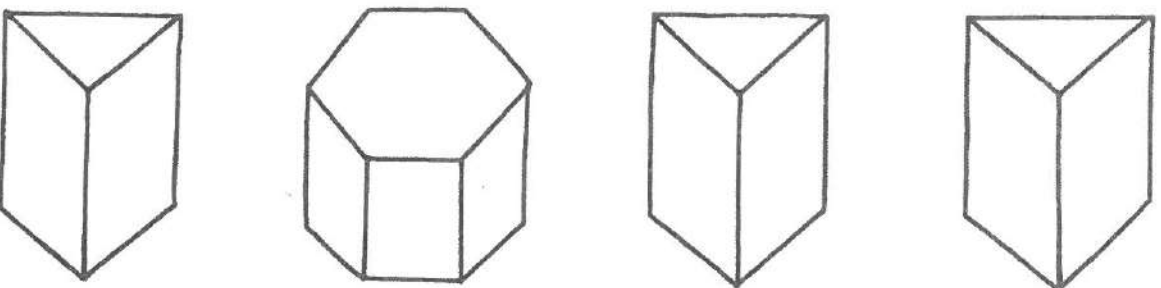
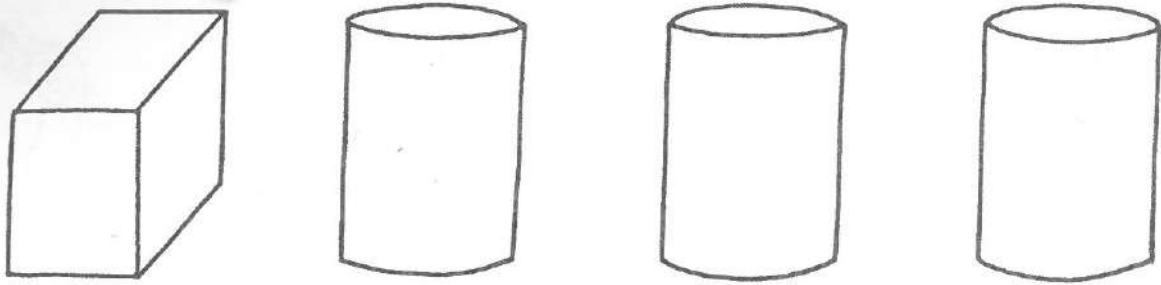


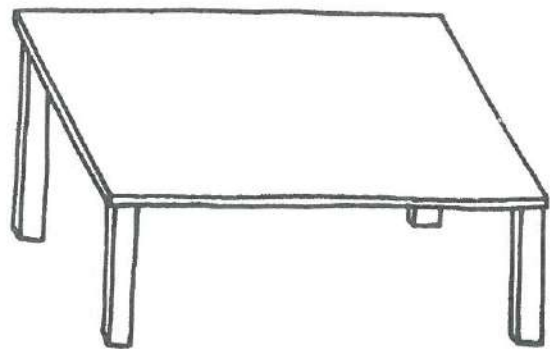
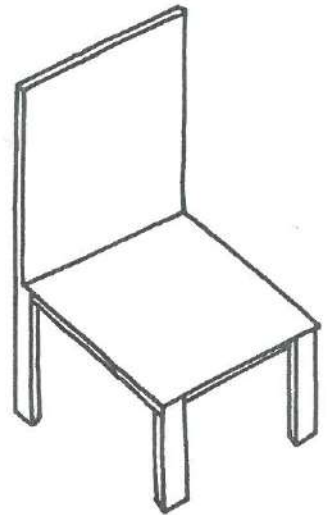
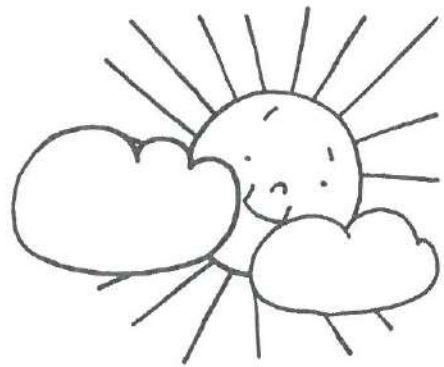
شکل‌های شبیه به هم را به یکدیگر وصل کنید.



در هر ردیف شکل‌های شبیه به هم را رنگ کنید و شکل متفاوت را علامت (X) بزنید.



شکل وسایلی که در اطاق پیدا می‌شوند را رنگ کنید.



شکل وسایلی که در خارج از خانه پیدا می‌شوند را رنگ کنید.

